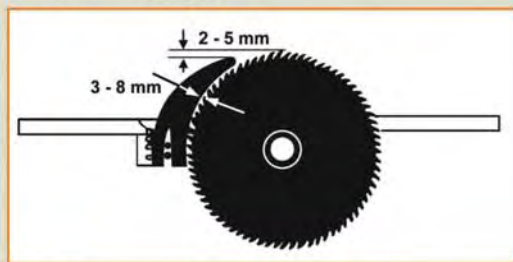


Ustawienie klina rozszczepiającego powinno zawsze być następujące:



- ▶ odległość wewnętrznej krawędzi klina od zębów piły powinna wynosić od 3 do 8 mm.
- ▶ wierzchołek klina powinien znajdować się od 2 do 5 mm poniżej wierzchołka tarczy piły, jeśli osłona nie jest mocowana na klinie.

Klin rozszczepiający powinien być grubszy od tarczy piły, ale cieńszy od szerokości rozwarcia zębów.



Popychacz można wykonać samodzielnie z twardego, liściastego drewna.



pilarka stołowa

**Pilarka do drewna opałowego** powinna mieć również urządzenie podające materiał, np. kozioł (kosz) wahadłowy lub sanki z prowadnicami. Urządzenie podające musi mieć uchwyty przytrzymujące przecięte drewno. Chroni ono przed zaklinowaniem piły, odrzutem materiału, kontaktem ręki z tarczą piły.



pilarka uniwersalna

W handlu można spotkać pilarki, o różnym przeznaczeniu. Najczęściej są to pilarki dla zakładów stolarskich, a nie dla gospodarstw rolnych. **Radzimy:** szukaj pilarki uniwersalnej, to jest takiej, na której można wykonywać cięcie wzdłużne oraz cięcie poprzeczne drewna.

Produkowane są już pilarki i łuparki do drewna opałowego, napędzane od WOM ciągnika lub silnikiem elektrycznym.

**Pamiętaj, że praca na każdej pilarsce jest niebezpieczna. BĄDŹ OSTROŻNY I UWAŻNY!**

*Opracowano i wydano ze środków Ministerstwa Rolnictwa i Rozwoju Wsi przeznaczonych na prace wdrożeniowe i upowszechniające wyniki zadań Programu Wieloletniego (b. SPR-1) pn. "Bezpieczeństwo i ochrona zdrowia człowieka w środowisku pracy", dofinansowywanego w zakresie prac badawczo-rozwojowych przez Komitet Badań Naukowych.*

*Główny koordynator Programu: Centralny Instytut Ochrony Pracy  
Materiał rekomendowany przez Państwową Inspekcję Pracy*

*Weryfikacja merytoryczna: Centralny Instytut Ochrony Pracy  
- Państwowy Instytut Badawczy 2004 r.*

## ZAGROŻENIA W ROLNICTWIE

# PILARKI TARCZOWE



pilarka  
do drewna opałowego

Pilarki tarczowe są powszechnie stosowane w gospodarstwach. Ułatwiają przygotowanie drewna na opał i wykonanie różnorodnych prac związanych z przecinaniem drewna. Czasem używa się ich do czynności, do których nie są dostosowane (np. do przecinania kłód na deski).

## PILARKI – MASZYNY POŻYTECZNE, ALE NIEBEZPIECZNE

Z różnych powodów, głównie oszczędnościowych, wielu rolników wykonało swoje pilarki sposobem gospodarczym. Stół z desek, wał, piła, silnik - i pilarka gotowa...**ale niebezpiecznie także!**

\*\*\*

*Jan P. przecinał na pilarce stołowej okrągłaki na klocki. W trakcie tej czynności nie zdołał równo popchnąć materiału. Nastąpiło zakleszczenie piły, obrót okrągłaka, dotknięcie piły dłonią. Nawet nie poczuł obciążenia 4 palców. Zobaczył je na stole...*

**Pilarka nie miała urządzenia do cięcia poprzecznego.**

\*\*\*

*Grzegorz Z. podczas przecinania drewna na pilarce własnej konstrukcji, **bez osłon i klina rozszczepiającego**, został uderzony odrzynkiem drewna, pochwyconym przez zęby tylnej części piły i przerzuconym na poszkodowanego. Na szczęście skończyło się "tylko" na złamaniu żeber.*

\*\*\*

*Władysław M., Stanisław C., Stefan K. i wielu innych poniosło śmierć od uderzenia przecinanym materiałem lub odrzynkiem.*

**Codziennie do KRUS wpływa przeciętnie sześć zgłoszeń okaleczeń pilarkami. Prawie w każdym miesiącu przy pilarkach ginie jedna osoba!**

## JEŚLI CHCESZ UNIKNĄĆ WYPADKU, NAUCZ SIĘ PRACOWAĆ BEZPIECZNIE

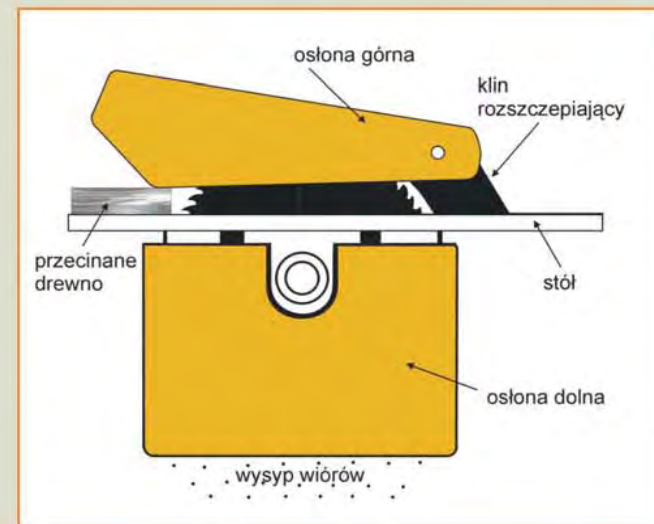
- ▶ Pilarkę ustaw na równym, twardym podłożu i zabezpiecz przed przesuwaniem.
- ▶ Ustaw pilarkę naprzeciwko ogrodzenia lub "ślepej" ściany, bądź odgradź od strony podawania.
- ▶ Osłon lub podwiesz wysoko kabel zasilający, aby o niego nie zaczepić.
- ▶ Przed uruchomieniem pilarki sprawdź, zwłaszcza stan i ustawienie urządzeń ochronnych.
- ▶ Dobierz piłę do przecinanego materiału.
- ▶ Używaj pił o zębach jednakowej wysokości, dobrze naostrzonych i równo rozwartych.
- ▶ Nie używaj pił uszkodzonych i odkształconych.
- ▶ Sprawdź, czy tarcza piły "nie bije" (nie wychyla się na boki, jest ustawiona centrycznie).
- ▶ Ustaw osłonę i klin rozszczepiający we właściwym położeniu.
- ▶ Do przecinania długich, wiotkich elementów używaj podpór lub stołów przedłużanych.
- ▶ Nigdy nie popychaj drewna brzuchem!
- ▶ W trakcie przesuwania przecinanego materiału nie stój na linii możliwego odrzutu, ale z boku.
- ▶ Nie zbliżaj palców do tarczy piły! Do popychania materiału – szczególnie drobnych elementów i w końcowej fazie cięcia – stosuj popychacz.
- ▶ Nie ubieraj zbyt luźnej odzieży; rękawy przy nadgarstkach powinny być opięte lub zawinięte powyżej łokci. Noś nakrycie głowy.
- ▶ Zakładaj ochronniki słuchu i okulary ochronne.
- ▶ Nie dopuszczaj do nadmiernego "wyrobienia szczeliny", przez którą tarcza wystaje ze stołu.
- ▶ Nie hamuj tarczy piły drewnem.
- ▶ Nigdy nie usuwaj odpadów ze stołu rękami.
- ▶ Nie usuwaj odpadów ze stołu, gdy obraca się tarcza piły.
- ▶ Dbaj o to, by wokół pilarki nie nagromadziły się materiały i odpadki utrudniające poruszanie się, powodujące potknięcia i upadki.
- ▶ Po zakończeniu pracy sprawdź, czy odłączyłeś zasilanie.

## KUPUJ PILARKĘ TYLKO Z DEKLARACJĄ ZGODNOŚCI WE I ZNAKIEM CE

Jakie urządzenia ochronne powinna mieć **pilarka stołowa**?

- ▶ dwie osłony tarczy piły – nad stołem i pod stołem
- ▶ osłony napędu (pasków klinowych lub pasa płaskiego, kół pasowych)
- ▶ klin rozszczepiający za tarczą piły
- ▶ wyłącznik napędu w zasięgu ręki.

Osłony chronią przed dotknięciem do tarczy piły i innych części ruchomych, a klin rozszczepiający chroni przed zakleszczeniem piły i odrzutem przecinanego materiału oraz przed przerzuceniem odrzynków drewna na podającego materiał.



Osłona górna i klin rozszczepiający powinny mieć zamocowanie, umożliwiające regulację ich położenia, w zależności od wielkości tarczy piły i grubości przecinanego materiału (podnoszenie – opuszczanie i odsuwanie – dosuwanie).