

# SŁUŻBY UTRZYMANIA RUCHU

ISSN 1896-0677



1(27)/2011

Profesjonalne pismo dla branży Utrzymania Ruchu

styczeń-luty

## DIAGNOSTYKA:

Drgania jako źródło informacji | 10

Termowizja i jej zastosowanie  
w utrzymaniu ruchu | 16

Wypadki przy  
obsłudze,  
czyszczeniu  
i naprawach maszyn  
24 |

Łożyskowanie  
wrzecion  
obrobiarkowych  
32 |

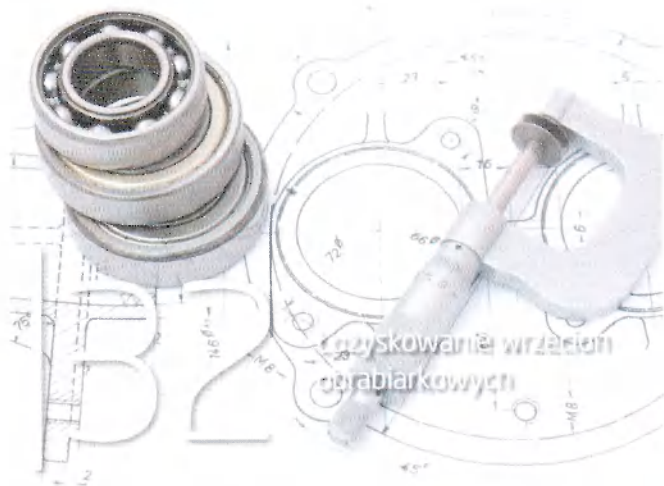
Analiza struktur  
informacyjnych  
w zarządzaniu UR  
56 |

Zinformatyzuj  
utrzymanie ruchu  
62 |



**UWAGA!**  
**Rozpoczynamy nowy cykl:**  
**Total Productive Maintenance w praktyce!**

Szczegóły  
na s. 36



# spis treści



## TOTAL PRODUCTIVE MAINTENANCE

- | 36 „Co tam, Panie, w TPM-ie”  
– czyli – praktyczne rady  
kolegi dla kolegi  
TPM w praktyce (cz. 1)

## RAPORT NUMERU

- | 40 To już nie science fiction  
Raport numeru: inteligentne systemy automatyki

## LOGISTYKA WEWNĄTRZZAKŁADOWA

- | 46 Czas na system  
Optymalizacja kosztów
- | 48 Składowanie bez gwoździ  
Palety z innych surowców niż drewno

## | 52 Z RYNKU

## UTRZYMANIE RUCHU

- | 56 Analiza struktur informacyjnych  
w zarządzaniu utrzymaniem ruchu  
Wybrane aspekty zarządzania utrzymaniem ruchu

## SYSTEMY CMMS/EAM

- | 62 Zinformatyzuj utrzymanie ruchu  
Funkcjonalność systemów CMMS

## RELACJA

- | 4 Budma z nowalijkami  
XX Międzynarodowe Targi Budownictwa
- | 8 88 firm w 2 dni  
easyFairs SyMas i easyFairs Maintenance

## TEMAT NUMERU: DIAGNOSTYKA

- | 10 Drgania jako źródło informacji  
Rozwój możliwości diagnostyki wibroakustycznej
- | 16 Termowizja i jej zastosowanie  
w utrzymaniu ruchu  
Praktyczne aspekty (cz. 1)
- | 23 Testo prezentuje nowe kamery  
termowizyjne  
Kamery termowizyjne III generacji

## BEZPIECZEŃSTWO

- | 24 Wypadki przy obsłudze, czyszczeniu  
i naprawach maszyn  
Statystyki wypadkowości

## ŁOŻYSKA

- | 32 Łożyskowanie wrzecion obrabiarkowych  
Cz. 2. Tokarki uniwersalne