

Metody badania pylistości nanomateriałów¹

dr inż. ELŻBIETA JANKOWSKA
mgr inż. PIOTR SOBIECH
Centralny Instytut Ochrony Pracy –
Państwowy Instytut Badawczy
00-701 Warszawa
ul. Czerniakowska 16

Słowa kluczowe: pylistość, materiały, nanomateriały, frakcja wdychalna, frakcja torakalna, frakcja respirabilna, kategoryzacja pylistości.

Keywords: dustiness, materials, nanomaterials, inhalable fraction, thoracic fraction, respirable fraction, dustiness classification.

Streszczenie

W artykule przedstawiono zagadnienia związane ze standardowymi i alternatywnymi metodami badania pylistości materiałów w odniesieniu do ich frakcji wymiarowych (wdychalnej, torakalnej i respirabilnej), zgodnie z wytycznymi zawartymi w normie EN 15051:2006 (PN-EN 15051:2006)².

Podano zasady kategoryzacji pylistości materiałów określonych standardowymi lub alternatywnymi metodami.

Omówiono także działania zmierzające do opracowania metod badania pylistości nanomateriałów, które powinny obejmować zarówno badania związane z frakcjami wymiarowymi określonymi metodą grawimetryczną, jak również badania konieczne z uwagi na nanospecyfikę tych materiałów, a mianowicie określanie co najmniej stężenia liczbowego i rozkładu wymiarowego nanoobjektów.

Summary

This article presents issues associated with standard and alternative dustiness test methods for materials with reference to their size fractions (inhalable, thoracic and respirable) according to standard EN 15051: 2006 (PN-EN 15051: 2006). It discusses the principles of classifying the dustiness of materials determined with the standard or alternative methods. The article also discusses

developing methods for testing dustiness for nanomaterials, which should embrace both investigations associated with size fractions determined with the gravimetric method and necessary due to the nanospecificity of those materials, i.e., at least determining the number concentration and the size distribution of the nano-objects.

¹ Publikacja przygotowana na podstawie badań wykonanych w ramach zadania nr 04.A.18 programu wieloletniego "Poprawa bezpieczeństwa i warunków pracy" – II etap, w zakresie służb państwowych finansowanego przez Ministerstwo Pracy i Polityki Społecznej. Koordynator programu: Centralny Instytut Ochrony Pracy – Państwowy Instytut Badawczy.

² Norma dostępna tylko w języku angielskim.

WPROWADZENIE

Wiedza na temat ryzyka wynikającego z narażenia na nanoobiekty jest obecnie wciąż ograniczona, przede wszystkim z uwagi na niewielką liczbę badań wykonanych w warunkach rzeczywistego narażenia pracowników na nanoobiekty oraz brak ujednoczonych zasad umożliwiających interpretację uzyskiwanych wyników w celu dokonywania oceny narażenia (*Fujitani i in.* 2008; *Han i in.* 2008; *Tsai i in.* 2009; *Yeganeh i in.* 2008; *Brouwer i in.* 2009; *Jankowska, Zatorski* 2009; *Hagendorfer i in.* 2010; *Kumar i in.* 2010; *Marra i in.* 2010; *Sahu, Biswas* 2010; *Schulte i in.* 2010; *Broekhuizen i in.* 2011; *Kuhlbusch i in.* 2011; *Kreyling i in.* 2011; *Ogura i in.* 2011; *Stebounova i in.* 2011; *Tiered...* 2011).

Intensywny wzrost wytwarzania i wykorzystywania nanomateriałów w przemyśle (JRC 2010) obliuguje do prowadzenia działań zmierzających do opracowywania metod umożliwiających prognozowanie narażenia na nanomateriały, w zależności od zastosowanego procesu produkcyjnego. Jedną z takich metod jest badanie pylistości nanomateriałów polegające na generowaniu (przy stałych warunkach generacji) aerozolu z nanomateriału, a następnie badaniu jego parametrów fizycznych i czasu utrzymywania się nanoobjektów w powietrzu. Pylistość jest również kluczowym parametrem w ocenie zagrożenia wybuchem. W 2006 r. została opracowana norma EN 15051: Workplace atmospheres – Measurement of the dustiness of bulk materials – Requirements and reference methods, w której przedstawiono ogólne wytyczne badania pylistości materiałów występujących na stanowiskach pracy, a więc powszechnie rozumianych pyłów przemysłowych emitowanych w różnych procesach produkcyjnych.

Z uwagi na specyfikę nanomateriałów (ENMs) badanie ich pylistości jest obecnie przedmiotem

dyskusji ekspertów z wielu takich europejskich instytutów badawczych, jak:

- Health & Safety Laboratory (HSL), Anglia
- Institute for the Research on Hazardous Substances (IGF), Niemcy
- Netherlands Organization for Applied Scientific Research (TNO), Holandia
- Institute for Occupational Safety and Health (IFA), Niemcy
- Institut National de Recherche et de Sécurité (INRS), Francja
- Institute of Energy and Environmental Technology (IUTA), Niemcy
- National Research Centre for the Working Environment (NRCWE), Dania
- Institute of Occupational Medicine (IOM), Anglia
- Centralny Instytut Ochrony Pracy – Państwowy Instytut Badawczy (CIOP-PIB), Polska.

Eksperci dyskutują nad opracowaniem metod i stanowisk, które stanowiłyby podstawę do znormalizowania zasad postępowania podczas badania pylistości nanomateriałów. W działaniach tych przyjęto rozwiązania przedstawione w normie EN 15051 (2006) oraz wiedzę i doświadczenie ekspertów z ww. instytutów, którzy zaprojektowali i wykonali stanowiska do badania pylistości zgodnie z wytycznymi zawartymi w normie EN 15051 (2006). Istotnym głosem w dyskusji nad opracowaniem metod badania pylistości nanomateriałów są również doświadczenia ekspertów z takich instytutów, jak: INRS (*Witschger i in.* 2011) i NRCWE (*Hjemsted i in.* 1996; *Schneider i in.* 2008; *Jensen i in.* 2009), którzy zmodyfikowali lub zaprojektowali stanowiska do badania pylistości nanomateriałów, różniące się od tych, które przedstawiono w normie PN-EN 15051 (2006).

WYTYCZNE NORMY EN 15051:2006 (PN-EN 15051:2006)

Pylistość jest pojęciem względnym, a uzyskane wyniki pomiarów będą zależały od: rodzaju zastosowanej aparatury, własności pyłu oraz wielu zmiennych środowiskowych. Dotychczas nie została opracowana jedna uniwersalna metoda badania pylistości materiałów, która byłaby odpowiednia do

stosowania we wszystkich procesach stosowanych w przemyśle.

Zgodnie z definicją przedstawioną w normie EN 15051 (2006) "pylistość" jest to skłonność materiału do uwalniania pyłu do powietrza podczas wytwarzania i stosowania tego materiału,

określona jako ilość pyłu emitowanego podczas stosowania standardowej procedury badawczej. Aby więc uzyskać powtarzalne wyniki, metoda i warunki badania powinny być ściśle określone. W normie EN 15051 (2006) opisano standardowe metody do pomiaru pylistości materiałów umożliwiające wykonywanie pomiarów dla poszczególnych frakcji wymiarowych aerozolu (istotnych z uwagi na ich skutki zdrowotne), których definicje zostały podane w normie EN 481 (1993). Dotyczy to również definicji frakcji wymiarowych podanych w normie PN-EN 481 (1998), które w wyniku dyskusji w ramach prac Międzyresortowej Komisji ds. Najwyższych Dopuszczalnych Stężeń i Natężeń Czynników Szkodliwych dla Zdrowia w Środowisku Pracy zostały określone jako:

- frakcja wdychalna – frakcja aerozolu wnika-jąca przez nos i usta, która po zdeponowaniu w drogach oddechowych stwarza zagrożenie dla zdrowia
- frakcja torakalna – frakcja aerozolu wnika-jąca do dróg oddechowych w obrębie klatki piersiowej, która stwarza zagrożenie dla zdrowia po zdeponowaniu w obszarze tchawiczowo-oskrzelowym i obszarze wymiany gazowej
- frakcja respirabilna – frakcja aerozolu wnika-jąca do dróg oddechowych, która stwarza zagrożenie dla zdrowia po zdeponowaniu w obszarze wymiany gazowej.

W normie EN 15051 (2006) przedstawiono dwie metody standardowe (metody odniesienia), różniące się przede wszystkim sposobem generowania aerozolu, a mianowicie:

- metoda obrotowego bębna (metoda A)
- metoda ciągłego opadania materiału (metoda B).

Wyniki uzyskane po zastosowaniu metody A i/lub B służą do określenia pylistości materiałów w

odniesieniu do odpowiednich frakcji wymiarowych cząstek, a mianowicie pylistości frakcji: wdychalnej, torakalnej i respirabilnej, w przypadku danych uzyskanych metodą obrotowego bębna i pylistości frakcji wdychalnej i respirabilnej w przypadku danych uzyskanych metodą ciągłego opadania materiału. Uzyskane wyniki badań pylistości dla poszczególnych frakcji wymiarowych cząstek, w postaci wskaźników masowych pylistości obliczonych jako iloraz masy (w miligramach) danej frakcji pyłu do masy (w kilogramach) materiału użytego do badania, stanowią podstawę do kategoryzacji materiałów z uwagi na ich pylistość. Kategoryzacja pylistości materiałów ma na celu dostarczenie użytkownikom (przedsiębiorcom, wytwórcom, służbom BHP oraz pracownikom) informacji na temat potencjalnej emisji pyłu w miejscu pracy podczas wytwarzania i stosowania określonych materiałów. Dzięki wiedzy o pylistości materiałów, ich wytwórcy mogą podjąć działania w kierunku zmniejszenia pylistości produkowanych przez nich materiałów, a zatem zwiększenia bezpieczeństwa stosowania materiałów w procesach technologicznych. Natomiast użytkownicy tych materiałów mogą w procesie planowania produkcji ocenić, jaka będzie emisja pyłu w wyniku przewidzianych w procesie produkcji operacji oraz wybrać, jeśli to będzie możliwe, materiał mniej pylisty.

Metody zawarte w normie EN 15051 (2006) mogą być wykorzystane do porównania wyników badań wykonywanych metodami alternatywnymi. W celu sprawdzenia, czy wyniki uzyskane po zastosowaniu alternatywnej metody badawczej można wykorzystać do kategoryzacji pylistości materiału opartej na metodzie odniesienia, wykorzystuje się standardowy test równoważności. Jeżeli test równoważności jest zadowalający, to metoda alternatywna może być stosowana do kategoryzacji pylistości materiału.

METODY ODNIESIENIA W BADANIACH PYLISTOŚCI MATERIAŁÓW

Zgodnie z wytycznymi zawartymi w normie EN 15051 (2006), w przypadku stosowania każdej z metod odniesienia – metody bębna obrotowego (metody A) lub metody ciągłego opadania materiału (metody B), stanowisko do wykonywania badań pylistości powinno składać się z następu-

jących sekcji:

- generowanie pyłu
- transportowanie pyłu
- pobieranie próbek
- frakcjonowanie pyłu
- zbieranie pyłu.

Standardowa ilość badanego materiału o znanej zawartości wilgoci jest ważona, a następnie umieszczana w sekcji generowania pyłu, gdzie przez określony czas jest stosowana do badań prowadzonych w standardowych warunkach. Uwolniony do powietrza pył jest przemieszczany przez sekcję transportowania do sekcji pobierania próbek, skąd – po zastosowaniu separatorów frakcyjnych – pył jest rozdzielany na frakcje, zgodnie z wielkością średnicy aerodynamicznej cząstek. W sekcji zbierania pyłu poszczególne frakcje pyłu są deponowane na odpowiednim medium w celu ich dalszej analizy.

Zalecenia określone w normie EN 15051 (2006) mają zastosowanie do materiałów: sproszkowanych, granulowanych oraz występujących w postaci grudek. Obie metody odniesienia mają na celu symulowanie procesów, w których są przesypane materiały. Metody odniesienia różnią się intensywnością oraz czasem generowania materiału. W niektórych przypadkach pylistość materiału określona z zastosowaniem dwu opisanych metod może być różna. Sytuacja taka może zaistnieć w przypadku materiałów, które mogą tworzyć aglomeraty, a także materiałów, które charakteryzują się strukturami zdolnymi do rozpadu w wyniku dłuższego czasu generowania. Ze względu na występowanie tych skutków użytkownik materiału powinien wybrać najbardziej odpowiednią metodę badania pylistości, w zależności od badanego materiału i procesu generowania. Wybór metody odniesienia powinien być uzasadniony w raporcie z badań.

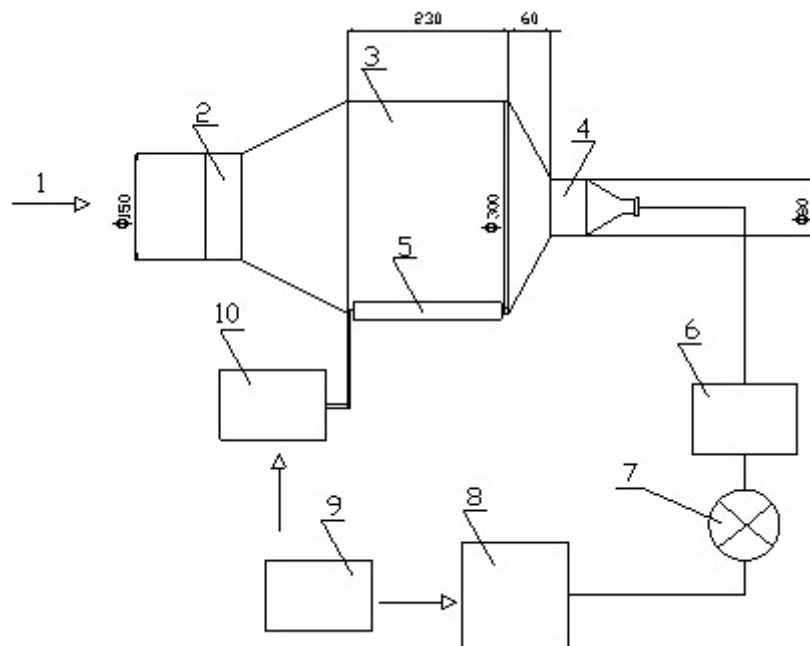
Na właściwości materiałów o dużej powierzchni właściwej istotny wpływ mogą mieć takie warunki środowiska, jak np.: wilgotność względna powietrza, temperatura, efekty elektrostatyczne, zawartość wilgoci w samych materiałach, aglomeracja. Dlatego w celu uzyskania właściwych wyników, w warunkach badań należy

kontrolować temperaturę i wilgotność powietrza. W każdym przypadku wyniki badania warunków środowiskowych powinny być dokumentowane. Podczas badań należy kontrolować: wilgotność względną (50 ± 10)%, temperaturę (21 ± 3) °C. Zawartość wilgoci w badanym materiale powinna być określana zgodnie z procedurą zawartą w załączniku B normy EN 15051 (2006), natomiast gęstość badanego materiału – zgodnie z procedurą opisaną w załączniku C normy EN 15051 (2006). Normami związanymi z normą EN 15051 (2006) są normy:

- PN-EN 1232:2002: Powietrze na stanowiskach pracy – Pompki do pobierania próbek czynników chemicznych metodą dozymetrii indywidualnej – Wymagania i metody badań
- PN-EN 13205:2004: Powietrze na stanowiskach pracy – Ocena funkcjonowania przyrządów do pomiaru stężeń pyłu zawieszonego w powietrzu
- ISO 15767:2009: Workplace atmospheres – Controlling and characterizing uncertainty in weighing collected aerosols.

Metoda obrotowego bębna (metoda A)

W przypadku metody obrotowego bębna (metoda A) pył jest generowany przez wielokrotne przesywanie próbki materiału w niewielkim, poziomym strumieniu powietrza. Pył uwalniany z przesywanego materiału jest porywany przez strumień powietrza i transportowany do sekcji pobierania próbek, gdzie jest rozdzielany w zależności od średnicy aerodynamicznej cząstek na trzy frakcje: wdychalną, torakalną i respirabilną. Schemat stanowiska do badania pylistości materiałów zgodnie z metodą A przedstawiono na rysunku 1. (wymiary w milimetrach).



Rys. 1. Schemat stanowiska do badania pylistości materiałów zgodnie z metodą A – metodą obrotowego bębna (EN 15015 2006): 1 – dopływ powietrza, 2 – część wlotowa (filtr ochronny), 3 – sekcja generowania pyłu – obrotowy bęben, 4 – sekcja zbierania pyłu (dwie pianki, zatrzymujące cząstki o określonych wymiarach oraz filtr), 5 – rolki obrotowe, 6 – przepływomierz masowy, 7 – zawór kontrolny, 8 – pompa, 9 – regulator czasu, 10 – silnik

Stanowisko to zawiera: obrotowy bęben ze stali nierdzewnej wyposażony w osiem podłużnych łopatek, umożliwiających przesypywanie się znanej objętości badanego materiału wewnątrz bębna oraz trzystopniowy system pobierania próbek (w części wylotowej), przez który jest zasysany emitowany pył. Ruch powietrza jest wymuszony przez pompę próżniową. Wykonane ze stali nierdzewnej podłużne łopatki są przymocowane do wewnętrznej ścianki bębna i skierowane radialnie do środka bębna.

System pobierania próbek składa się z dwóch selektorów cząstek o określonych wymiarach (pianek) oraz filtru końcowego. Średnice pianek i filtru wynoszą 80 mm. Do oddzielenia pianek oraz filtru są stosowane pierścienie dystansujące z politetrafluoroetylenem (PTFE) o średnicy 80 mm i grubości 2 mm. Pył dostarczany do sekcji próbkowania jest frakcją wdychalną. Selektory wielkości cząstek w postaci pianek o porowatości 20 ppi (*pores per linear inch* – porów na cal bieżący) i 80 ppi służą do zbierania frakcji odpowiednio torakalnej i respirabilnej. Filtr końcowy powinien się charakteryzować dużą skutecznością wychwytywania cząstek. W celu określenia pylistości poszczególnych frakcji pyłu pianki oraz filtr końcowy są ważone przed i po wykonaniu badania.

Na wlocie do bębna jest umieszczony filtr z włókna szklanego o średnicy 150 mm, w celu oczyszczenia powietrza i wyrównania strumienia powietrza dopływającego do bębna. Przepływ powietrza przez układ pomiarowy jest monitorowany przez układ pomiarowy jest monitorowany przez przepływomierz masowy. Układ kontroli czasu służy do automatycznego sterowania aparaturą.

Przygotowanie próbki materiału powinno być wykonane zgodnie z metodą, która zapewni jej reprezentatywność, np. BS 3406-1 (1986) lub DIN 51701-3 (2006). Pojemniki z próbkami powinny być szczelne, aby zminimalizować możliwość ich zanieczyszczenia.

Dla danego materiału należy przeprowadzić co najmniej trzy cykle pomiarowe. W przypadku gdy odchylenie standardowe mierzonej pylistości jest duże, należy zwiększyć liczbę badanych próbek.

Masy pyłu m zebrane na n selektorach dzielących pył na frakcje (piankach lub filtrze końcowym) oblicza się na podstawie równania:

$$\Delta m_n = (m_{f,Sn} - m_{i,Sn}) - (m_{f,Cn} - m_{i,Cn}) \quad [1]$$

gdzie:

Δm_n – masa pyłu zebranego na n -tym selektorze, w miligramach,

$\Delta m_{f,Sn}$ – masa końcowa n -tego selektora, w miligramach,

$\Delta m_{i,Sn}$ – masa początkowa n -tego selektora, w miligramach,

$\Delta m_{f,Cn}$ – masa końcowa n -tego selektora kontrolnego, w miligramach,

$\Delta m_{i,Cn}$ – masa początkowa n -tego selektora kontrolnego, w miligramach.

Wskaźnik masowy pylistości każdej z oznaczanych frakcji: wdychalnej, torakalnej i respirabilnej (podany w miligramach na kilogram, mg/kg) jest obliczany przez podzielenie masy pyłu zebranego dla każdej z frakcji pyłu (w miligramach) do masy materiału zastosowanego w badaniach pylistości (w kilogramach). Wskaźnik masowy pylistości powinien być obliczony na podstawie następujących równań:

$$w_{I,A} = \frac{\Delta m_{20} + \Delta m_{80} + \Delta m_f}{m_s} \quad [2]$$

$$w_{T,A} = \frac{\Delta m_{80} + \Delta m_f}{m_s} \quad [3]$$

$$w_{R,A} = \frac{\Delta m_f}{m_s} \quad [4]$$

gdzie:

$w_{I,A}$ – wskaźnik masowy pylistości frakcji wdychalnej, w miligramach na kilogram,

$w_{T,A}$ – wskaźnik masowy pylistości frakcji torakalnej, w miligramach na kilogram,

$w_{R,A}$ – wskaźnik masowy pylistości frakcji respirabilnej, w miligramach na kilogram,

m_s – masa badanej próbki pyłu, w kilogramach,

Δm_{20} – masa pyłu zebranego w piance o porowatości 20 ppi, w miligramach

Δm_{80} – masa pyłu zebranego w piance o porowatości 80 ppi, w miligramach,

Δm_f – masa pyłu zebranego na filtrze końcowym, w miligramach.

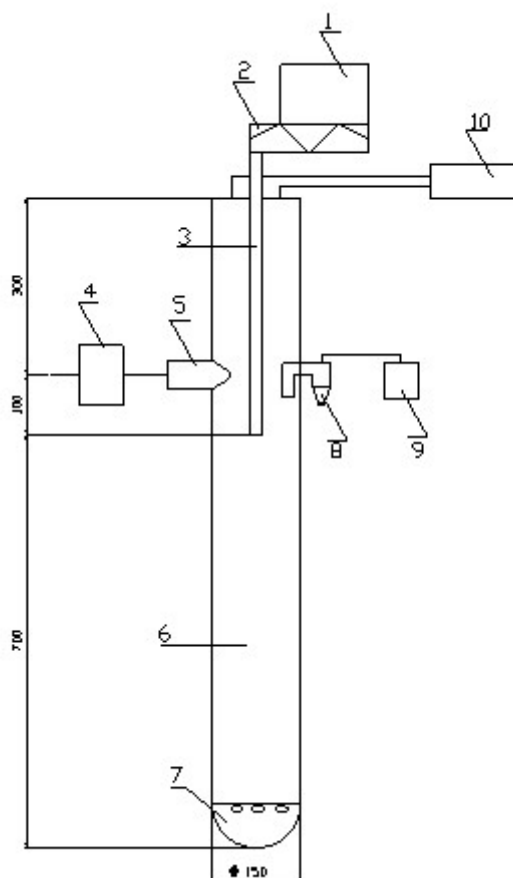
Dla każdego wskaźnika masowego pylistości należy obliczyć średnią oraz odchylenie standardowe.

Metoda ciągłego opadania materiału (metoda B)

Metoda B polega na ciągłym opadaniu materiału w wolnym strumieniu powietrza. Pył uwolniony

ze spadającego materiału jest porywany przez strumień powietrza do sekcji próbkowania, gdzie jest rozdzielany wg średnicy aerodynamicznej cząstek na frakcję wdychalną i frakcję respirabilną. Schemat stanowiska do badania pylistości materiałów zgodnie z metodą B (metodą ciągłego opadania materiału) jest przedstawiony na rysunku 2. (wymiary w milimetrach).

Zbiornik na badany materiał powinien być wystarczająco duży by pomieścić taką jego ilość, jaka została zaplanowana do przeprowadzenia wszystkich cykli badania. Zbiornik powinien być wykonany z materiału obojętnego, najlepiej ze stali nierdzewnej. Typ urządzenia odmierzającego materiał badany nie jest ściśle określony. Urządzenie to nie powinno wpływać na zmianę składu i właściwości badanego materiału. Urządzenie powinno zapewniać możliwość odmierzenia materiału w zakresie $6 \div 10$ g/min. Przewód prowadzący opadający materiał powinien być zbudowany w postaci cienkościennej rury. Preferowanym materiałem do wykonania przewodu jest stal nierdzewna. Rura przepływu zwrotnego powinna mieć przekrój okrągły i powinna być wykonana z materiału obojętnego oraz musi przewodzić prąd. Preferowanym materiałem jest stal nierdzewna. Wewnątrz rury przepływu zwrotnego pionowa prędkość powietrza powinna wynosić 0,050 m/s. Aby była możliwa wizualna kontrola prowadzonego badania, część rury może być wykonana z przezroczystego materiału, np. ze szkła. Wartości referencyjne dla strumienia w rurze przepływu zwrotnego, strumienia do pobierania próbki frakcji respirabilnej oraz strumienia do pobierania próbki frakcji wdychalnej wynoszą odpowiednio: 49; 2 i 2 dm³/min. Głowice pomiarowe do pobierania próbek frakcji wdychalnej i respirabilnej powinny spełniać zalecenia zawarte w normie PN-EN 13205 (2004), natomiast obsługujące je pompy – zawarte w normie PN-EN 1232 (2002). Do zbierania poszczególnych frakcji aerozolu mogą być używane filtry o średnicy 37 mm. Zbiornik kolektora jest przeznaczony do zbierania opadającego materiału badanego i powinien być taki, aby było możliwe zważenie zebranego w nim materiału. Przez zbiornik kolektora przepływa powietrze dostarczane z zewnątrz, które tworzy strumień powietrza przepływający w górę rury.



Rys. 2. Schemat stanowiska do badania pylistości materiałów zgodnie z metodą B – metodą ciągłego opadania materiału (EN 15015 2006): 1 – zbiornik na materiał badany, 2 – urządzenie odmierzające materiał badany, 3 – przewód prowadzący opadający materiał badany, 4 – pompa do pobierania próbek frakcji wdychalnej, 5 – głowica pomiarowa do pobierania frakcji wdychalnej, 6 – rura przepływu zwrotnego, 7 – zbiornik kolektora, 8 – głowica pomiarowa do pobierania frakcji respirabilnej, 9 – pompa do pobierania próbek frakcji respirabilnej, 10 – pompa do określania strumienia przepływu w rurze

Ilość materiału potrzebną do badania oblicza się na podstawie strumienia opadającego materiału ($6 \div 10$ g/min), czasu badania (standardowo 10 min), zamierzonej liczby cykli badania (np. pięć) i wymagań co do wypełnienia urządzenia odmierzającego materiał badany. Zwykle potrzebne jest co najmniej 500 g materiału badanego. Próbkki badanego materiału powinny być pobierane w taki sposób, aby była zapewniona ich reprezentatywność, np. DIN 51701-3 (2006) lub BS 3406-1 (1986).

Wskaźniki masowe pylistości frakcji wdychalnej i respirabilnej ($w_{I,B}$ i $w_{R,B}$, w miligramach na kilogram) są obliczane dla każdego, pojedynczego badania, zgodnie z następującymi równaniami:

$$w_{I,B} = \frac{\Delta m_I}{m_c} \cdot \frac{Q_{tot}}{Q_I} \quad [5]$$

$$w_{R,B} = \frac{\Delta m_R}{m_c} \cdot \frac{Q_{tot}}{Q_R} \quad [6]$$

$$Q_{tot} = Q_R + Q_I + Q_m \quad [7]$$

gdzie:

Δm_I – masa frakcji wdychalnej pyłu zebranego w głowicy pomiarowej, w miligramach,

Δm_R – masa frakcji respirabilnej pyłu zebranego w głowicy pomiarowej, w miligramach,

m_c – masa materiału zebranego w zbiorniku kolektora, w kilogramach,

Q_{tot} – całkowity strumień objętości, w decymetrach sześciennych na minutę,

Q_I – strumień przepływający przez głowicę pomiarową do zbierania frakcji wdychalnej, w decymetrach sześciennych na minutę,

Q_R – strumień przepływający przez głowicę pomiarową do zbierania frakcji respirabilnej, w decymetrach sześciennych na minutę,

Q_m – strumień przepływający przez głowicę pomiarową do zbierania frakcji nieoddychalnej, w decymetrach sześciennych na minutę,

Q_m – strumień przepływu w rurze, w decymetrach sześciennych na minutę.

W równaniach [5] i [6] założono izokinetyczne pobieranie próbek frakcji respirabilnej i frakcji wdychalnej oraz równomierny rozkład cząstek w przekroju poprzecznym rury przepływu zwrotnego.

Dla frakcji wdychalnej i respirabilnej należy obliczyć wartość średnią oraz odchylenie standardowe na podstawie wyników z pięciu badań, a wyniki badań zamieścić w raporcie.

Ocena pylistości materiałów

Wskaźniki masowe pylistości frakcji: wdychalnej, torakalnej i respirabilnej różnych materiałów, mogą być wykorzystane do różnych celów:

- kategoryzacji materiałów, zgodnie z ich skłonnością do emitowania pyłu, umożliwiającej służbom BHP i inżynierom procesów ocenianie i kontrolowanie zagrożenia zdrowotnego związanego z emitowanym pyłem
- optymalizacji technicznych właściwości materiałów.

Pylistość materiałów powinna być kategoryzowana – na podstawie wskaźnika masowego pylistości frakcji wdychalnej, torakalnej lub respirabilnej – do jednej z czterech kategorii, tj. bardzo mała, mała, umiarkowana lub duża. Podział pylistości w każdej z opisanych metod odniesienia powinien być dokonany zgodnie z odpowiednim schematem kategoryzacji. Schematy kategoryzacji metody A i B są podane odpowiednio w tabelach 1. i 2.; mają one zastosowanie jedynie do wyników badań pylistości wykonanych z wykorzystaniem metod odniesienia zawartych w normie EN 15051 (2006). Podstawą kategoryzacji pylistości materiałów określonych zgodnie z metodami A i B były wyniki badań uzyskanych między innymi w ramach realizacji projektu SMT4-CT96-2074. Obydwie metody odniesienia charakteryzują się różną ilością pyłu uwalnianego do powietrza, ponieważ różnią się techniką generowania pyłu oraz ilością użytej energii. Liczbowe wartości pylistości mogą być porównywane tylko między taką samą metodą odniesienia, lecz nie mogą być porównywane między metodami. Obydwie metody dają przybliżoną kategorię pylistości materiału, ale w niektórych przypadkach różnica może być duża.

Tabela 1.

Kategoryzacja pylistości w metodzie obrotowego bębna (metoda A)

Kategoria pylistości	Wskaźnik masowy pylistości frakcji wdychalnej, $w_{I,A}$, mg/kg	Wskaźnik masowy pylistości frakcji torakalnej, $w_{T,A}$, mg/kg	Wskaźnik masowy pylistości frakcji respirabilnej, $w_{R,A}$, mg/kg
Bardzo mała	< 200	< 40	< 10
Mała	200 ÷ 1000	40 ÷ 200	10 ÷ 50
Umiarkowana	> 1000 ÷ 5000	> 200 ÷ 1000	> 50 ÷ 250
Duża	> 5000	> 1000	> 250

Stosując metodę A, zbadano pylistość 12 różnych materiałów. Zmierzone wskaźniki masowe pylistości frakcji wdychalnej zawierały się w zakresie 170 ÷ 9000 mg/kg, zmierzone

wskaźniki masowe pylistości frakcji torakalnej – w zakresie 10 ÷ 3000 mg/kg, natomiast wskaźniki masowe pylistości frakcji respirabilnej – w zakresie 3 ÷ 400 mg/kg.

Tabela 2.

Kategoryzacja pylistości w metodzie ciągłego opadania materiału (metoda B)

Kategoria pylistości	Wskaźnik masowy pylistości frakcji wdychalnej, $w_{I,B}$, mg/kg	Wskaźnik masowy pylistości frakcji torakalnej, $w_{T,B}$	Wskaźnik masowy pylistości frakcji respirabilnej, $w_{R,B}$, mg/kg
Bardzo mała	< 250		< 25
Mała	250 ÷ 2500		25 ÷ 125
Umiarkowana	> 2500 ÷ 12500	nie dotyczy	> 125 ÷ 1250
Duża	> 12500		> 1250

Stosując metodę B, zbadano pylistość 135 różnych materiałów. Zmierzone wskaźniki masowe pylistości frakcji wdychalnej zawierały się w zakresie 25 ÷ 150000 mg/kg, natomiast wskaźniki masowe pylistości frakcji respirabilnej 3,4 ÷ 32 000 mg/kg.

Kategoryzacja pylistości materiału powinna być tak przedstawiana, jak w następujących przykładach:

- pylistość określana zgodnie z normą EN 15051 metoda A (lub B): frakcja wdychalna – mała (wartość³)
- pylistość określana zgodnie z normą EN 15051 metoda A: frakcja torakalna – mała (wartość³)

- pylistość określana zgodnie z normą EN 15051 metoda A (lub B): frakcja respirabilna – mała (wartość³)

Z uwagi na powszechność występowania w przemyśle i reprezentatywność rozkładów wymiarowych emitowanych cząstek w normie EN 15051 (2006) podano, jako przykładowe, wartości pylistości dla siedmiu materiałów. Pylistość tych materiałów została określona obiema metodami odniesienia, tj. metodą A i metodą B, a wyniki badań podano odpowiednio w tabelach 3. i 4.

Tabela 3.

Kategoryzacja pylistości w metodzie obrotowego bębna (metoda A)

Materiał	Wskaźniki masowe pylistość frakcji wdychalnej (mg/kg)	Wskaźniki masowe pylistość frakcji torakalnej (mg/kg)	Wskaźniki masowe pylistość frakcji respirabilnej (mg/kg)
Siarczan baru	mała (450)	umiarkowana (260)	umiarkowana (80)
Pył węglowy	duża (9320)	duża (3330)	duża (400)
Elektrokorund F1200	bardzo mała (170)	mała (140)	mała (40)
Talk	umiarkowana (2370)	umiarkowana (920)	umiarkowana (70)
Bentonit	umiarkowana (2390)	umiarkowana (940)	umiarkowana (140)
Siarka	mała (220)	bardzo mała (5)	bardzo mała (3)
Zасыпка (przy odlewaniu wlewków, hutnictwo)	umiarkowana (4320)	duża (1710)	duża (310)

Tabela 4.

Kategoryzacja pylistości w metodzie ciągłego opadania materiału (metoda B)

Materiał	Wskaźniki masowe pylistość frakcji wdychanej, mg/kg	Wskaźniki masowe pylistość frakcji torakalnej, mg/kg	Wskaźniki masowe pylistość frakcji respirabilnej, mg/kg
Siarczan baru	umiarkowana (5400)	nie dotyczy	umiarkowana (230)
Pył węglowy	duża (25800)		umiarkowana (900)
Elektrokorund F1200	bardzo mała (200)		mała (44)
Talk	duża (27900)		umiarkowana (390)
Bentonit	duża (14900)		umiarkowana (170)
Siarka	duża 24800)		bardzo mała (< LOD) ^a
Zасыпка (przy odlewaniu wlewków, hutnictwo)	umiarkowana (11700)		umiarkowana (390)

Objaśnienia:

^a LOD – poniżej granicy wykrywalności.

Raport z badania pylistości materiałów powinien zawierać, co najmniej, następujące informacje:

- miejsce wykonania badania oraz nazwiska i imiona osób wykonujących badania
- dane producenta materiału, jeżeli jest takie wymagani
- datę wykonania badania
- rodzaj zastosowanej metody badawczej
- ilość materiału dostarczonego do badań

³ (wartość) to odpowiednio wartość wskaźnika masowego:

$$w_{I,A}, w_{T,A}, w_{R,A}, w_{I,B} \text{ i } w_{R,B}.$$

- odniesienie do normy EN 15051 (2006)

- objętość próbki pobranej z materiału badanego (w centymetrach sześciennych)
 - masy każdej z badanych próbek materiału
 - zawartość wilgoci w materiale badanym (w procentach) wraz z podaniem metody pomiaru
 - gęstość materiału badanego, w kilogramach na metr sześcienny, wraz z podaniem metody pomiaru
 - rozkład wymiarowy cząstek materiału, jeśli został określony, wraz z podaniem metody pomiaru
 - warunki środowiskowe, wilgotność względna (w procentach) i temperatura (w stopniach Celsjusza) w czasie wykonywania badań
 - wskaźniki masowe pylistości ($w_{I,A}$, $w_{T,A}$, $w_{R,A}$, $w_{I,B}$, $w_{R,B}$), w zależności od zastosowanej metody, dla każdego przeprowadzonego badania wraz z wartością średnią i odchyleniem standardowym uzyskanej wartości
 - kategoryzację pylistości frakcji: wdychalnej, torakalnej i respirabilnej badanego materiału.
- otrzymany (np.: zawartość wilgoci, rozkład wymiarowy cząstek)
 - zawartość wilgoci w badanym materiale powinna być określana zgodnie z procedurą zawartą w załączniku B normy EN 15051 (2006)
 - gęstość badanego materiału powinna być określana i dokumentowana zgodnie z procedurą zawartą w załączniku C normy EN 15051 (2006)
 - należy wykonać co najmniej pięć pomiarów dla każdego badanego materiału zgodnie z alternatywną procedurą badania pylistości
 - temperatura i wilgotność powietrza podczas badań powinny być kontrolowane i zapisywane; warunki badań powinny być następujące: wilgotność względna (50±10)%, temperatura (21±3) °C
 - procedura badania alternatywnego powinna być zamieszczona w sprawozdaniu z badań.

Test równoważności między metodą alternatywną a metodami odniesienia

Alternatywna metoda polega na zbadaniu pylistości materiału inną metodą niż opisane w normie EN 15051 (2006) metody odniesienia A i B, a następnie ocenie funkcji korygującej i potwierdzeniu spełniania wymagań dla równoważności badań.

Wymagania określone dla badanych materiałów i warunków badań metodą alternatywną są następujące:

- materiał do badań powinien być dostarczany w szczelnych pojemnikach i powinien być badany w stanie, w jakim został

Następnie należy przeprowadzić analizę statystyczną danych uzyskanych na podstawie wyników badania pylistości za pomocą dwóch metod (alternatywnej i odniesienia), by uzyskać funkcję korygującą wiążącą wskaźnik masowy pylistości frakcji: wdychalnej, torakalnej oraz respirabilnej, określonej na podstawie metody alternatywnej oraz jednej z metod odniesienia (A lub B). W dalszej kolejności wyniki badań uzyskane metodą alternatywną są przeliczane za pomocą funkcji korygującej (dla warunków, dla których obowiązuje ta funkcja). Osoba wykonująca test równoważności powinna wybrać metodę odniesienia (A lub B), która jest najbardziej podobna do metody alternatywnej. Jeśli metoda alternatywna nie umożliwia podziału wyników na trzy frakcje (wdychalną, torakalną i respirabilną), to wyniki powinny być odniesione jedynie do kategoryzacji pylistości dla frakcji wdychalnej.

BADANIE PYLISTOŚCI NANOMATERIAŁÓW

Stanowiska i metody opracowane zgodnie z zaleceniami zawartymi w normie EN 15015 (2006) do badania pylistości materiałów są ukierunkowane na pobieranie próbek do oceny pylistości frakcji: wdychalnej, torakalnej czy respirabilnej metodą grawimetryczną. W przypadku nanomate-

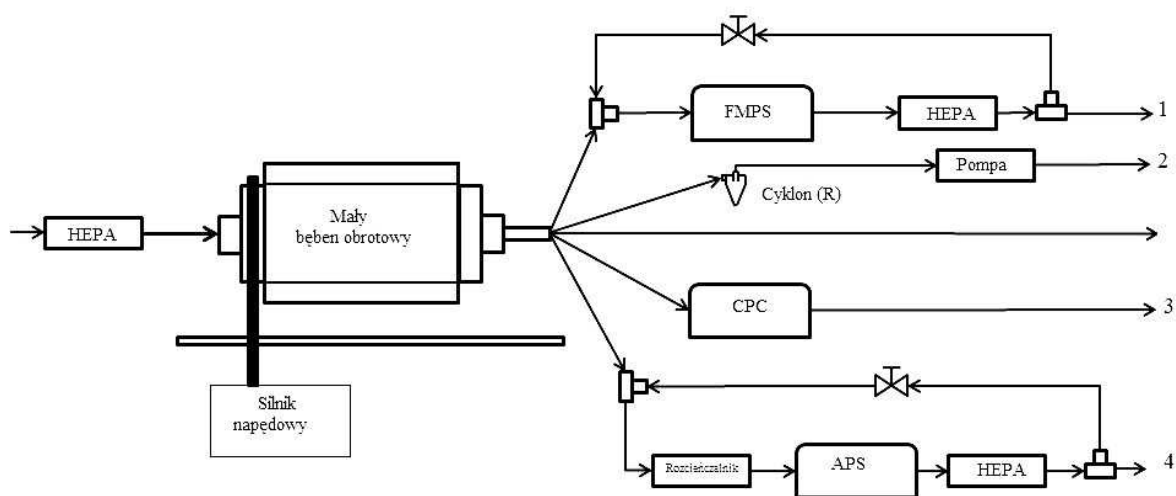
riałów określanie pylistości tylko metodą grawimetryczną nie jest wystarczające, gdyż parametrami równie istotnymi mogą być: stężenie liczbowe, stężenia powierzchniowe czy rozkład wymiarowy cząstek.

Zgodnie z definicją nanomateriałów, przedstawioną w Official Journal of the European Union z dnia 20.10.2011 r. (L 275/38) i rekomendowaną do stosowania w Unii Europejskiej, w przypadku charakteryzowania nanomateriałów należy określać ich stężenie liczbowe i rozkład wymiarowy cząstek, szczególnie w zakresie wymiarowym cząstek $1 \div 100$ nm. Wskazane jest również badanie ich stężenia powierzchniowego. W związku z powyższym stanowiska do badania pylistości, wykonane zgodnie z zaleceniami zawartymi w normie EN 15051 (2006), powinny być zmodyfikowane, aby podczas badania pylistości nanomateriałów było możliwe, oprócz określania stężeń frakcji metodą grawimetryczną, co najmniej określenie stężenia liczbowego i rozkładu wymiarowego cząstek z zakresu $1 \div 100$ nm. Badanie parametrów cząstek o większych wymiarach jest również bardzo ważne z uwagi na fakt, że nanoobiekty zawieszane w powietrzu, bardzo często występują w postaci agregatów lub aglomeratów o wymiarach większych od 100 nm. Podczas modyfikowania lub budowania nowych stanowisk istotne jest również dążenie do zmniejszenia ilości nanomateriału stosowanego w bada-

niach z uwagi na wysoką cenę nanomateriałów oraz ochronę pracowników laboratorium wykonujących badania i ochronę środowiska (mniejsza emisja nanoobjektów do środowiska naturalnego człowieka).

Działania zmierzające do zmodyfikowania lub opracowania nowych stanowisk do badania pylistości nanomateriałów zostały podjęte w Danii w National Research Centre for the Working Environment (NRCWE), a także we Francji w Institut National de Recherche et de Sécurité (INRS)

W instytucie NRCWE zmodyfikowano jedną z metod przedstawionych w normie EN 15051 (2006), a mianowicie metodę obrotowego bębna (*rotating drum*). Zmiana polega, między innymi, na zmniejszeniu wymiarów elementów do generowania nanoobjektów z nanomateriałów, a metoda została nazwana metodą małego bębna obrotowego (*small rotating drum*) lub w skrócie metoda SRD (*Hjemsted* i in. 1996; *Schneider* i in. 2008; *Jensen* i in. 2009). Ogólny schemat stanowiska do badania pylistości nanomateriałów metodą SRD przedstawiono na rysunku 3.



Rys. 3. Schemat stanowiska do badania pylistości nanomateriałów metodą małego bębna obrotowego (*small rotating drum*) dostępnego w National Research Centre for the Working Environment (*Schneider* i in. 2008; *Jensen* i in. 2009; *Witschger* i in. 2011): 1 – stężenie liczbowe i rozkład wymiarowy cząstek z zakresu $5,6 \div 560$ nm (FMPS), 2 – stężenie frakcji respirabilnej metodą grawimetryczną, 3 – stężenie liczbowe cząstek z użyciem CPC (zakres wymiarowy cząstek uzależniony od typu stosowanego CPC), 4 – stężenie liczbowe i rozkład wymiarowy cząstek o średnicach aerodynamicznych z zakresu $0,5 \div 20$ μ m (APS)

Mały obrotowy bęben jest wykonany ze stali nierdzewnej, a we wnętrzu jego cylindrycznej części są umieszczone trzy łopatki, umożliwiające przesypywanie badanego materiału podczas obracania się bębna. Wszystkie powierzchnie we-

wnętrzne zostały wypolerowane w celu zmniejszenia adhezji oraz w celu ułatwienia czyszczenia bębna. Aby zapobiec gromadzeniu się ładunków elektrostatycznych, bęben został wyposażony w uziemienie.

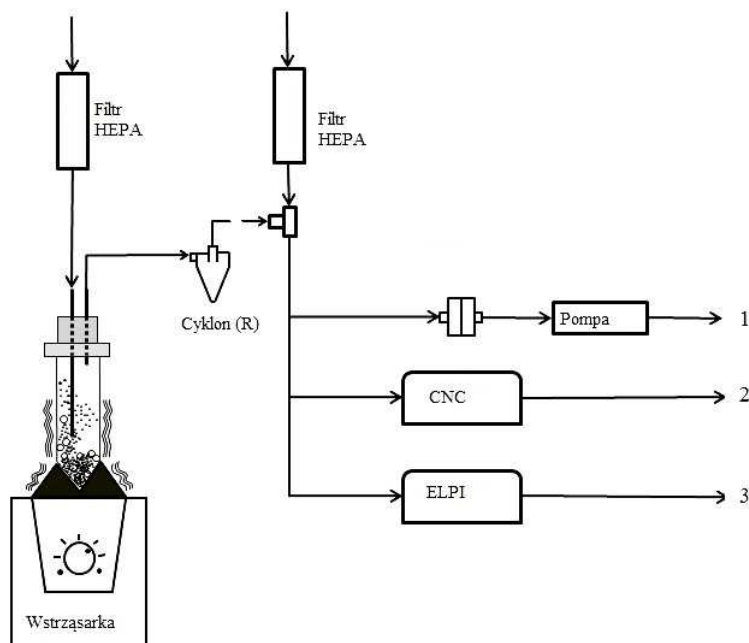
W zależności od celu badań próbki nanoobiektów mogą być pobierane metodą grawimetryczną (frakcja respirabilna, charakterystyczna dla nanomateriałów) i wybranymi metodami zliczania, np. z użyciem *fast mobility particle sizer spectrometer* (FMPS), dostępnego kondensacyjnego licznika cząstek (CPC) czy *aerodynamic particle sizer spectrometer* (APS). Szczegółowy opis stanowiska pomiarowego przedstawiono w publikacjach Schneider i in. (2008) oraz Jensen i in. (2009).

W INRS opracowano nową metodę badania pylistości nanomateriałów. W metodzie tej do generowania nanomateriałów zastosowano wstrząsarkę, a metoda nosi nazwę "vortex shaker" lub w skrócie metoda VS. Badania mogą być przeprowa-

dzane w dwóch opcjach stanowiska, a mianowicie w wersji umożliwiającej wykonywanie badań:

- w czasie rzeczywistym (dla frakcji respirabilnej) z zastosowaniem *electrical low pressure impactor* ELPI i CPC oraz z możliwością pobieraniem próbek do analizy mikroskopowej
- metodą grawimetryczną z zastosowaniem filtrów pomiarowych.

Ogólny schemat stanowiska do badania pylistości nanomateriałów metodą VS w opcji 1., czyli badania w czasie rzeczywistym, umożliwiające określenie parametrów istotnych z uwagi na nanospęyfikę przedstawiono na rysunku 4.



Rys. 4. Schemat stanowiska do badania pylistości nanomateriałów metodą wstrząsania (*vortex shaker*) w INRS i CIOP-PIB (Witschger i in. 2011): 1 – próbka do analizy mikroskopowej, 2 – stężenie liczbowe cząstek z użyciem CPC (zakres wymiarowy cząstek uzależniony od typu stosowanego CPC), 3 – stężenie liczbowe i rozkład wymiarowy cząstek od 6 nm do 10 μm (ELPI)

Metoda wstrząsania (VS) jest obecnie w fazie walidowania, a uzyskane wyniki badania pylistości nanomateriałów są podstawą do modyfikacji stanowisk znajdujących się w Institut National

de Recherche et de Sécurité (INRS) oraz w Centralnym Instytucie Ochrony Pracy – Państwowym Instytucie Badawczym (CIOP-PIB).

PODSUMOWANIE

W celu prowadzenia wspólnych badań, opartych na wymianie wiedzy i doświadczeń między różnymi europejskimi instytucjami zajmującymi się zagadnieniami związanymi z bezpieczeństwem i

higieną pracy, została powołana organizacja pod nazwą PEROSH – The Partnership for European Research in Occupational Safety and Health. W ramach jednej z grup roboczych PEROSH, tzn.

grupy Exposure Measurements and Risk Assessment of Manufactured Materials/Nanoparticles jest realizowany projekt Nanodustiness, którego celem jest prowadzenie prac zmierzających do zharmonizowania metod badania pylistości nanomateriałów jako jednej z istotniejszych cech nanomateriałów, z uwagi na ocenę narażenia i ryzyka zawodowego. Informacje o projektach realizowanych obecnie przez grupę PEROSH w zakresie nanomateriałów są dostępne na stronie internetowej [http://www.perosh.eu/p/0B560A3BFF7F1D30C12576190043FA2B].

Szczegółowymi celami badań w ramach realizacji projektu Nanodustiness są (Witschger i in. 2011):

- opracowanie zharmonizowanego podejścia, w ramach europejskich instytutów zajmujących się oceną pylistości nanoproszków, z uwzględnieniem dostępnych w tych instytutach różnych stanowisk i procedur badawczych
- ocena powtarzalności otrzymywanych wyników badania pylistości nanomateriałów na każdym z dostępnych stanowisk pomiarowych
- ocena porównywalności wyników badania pylistości nanomateriałów uzyskanych na różnych, dostępnych obecnie stanowiskach, które opracowano zgodnie z wymaganiami zawartymi w normie EN 15051 (2006), a także wyników uzyskanych z wykorzystaniem nowo opracowanych lub zmodyfikowanych stanowisk.

Grupa PEROSH do badań wytypowała cztery różne metody pomiaru różniące się, przede wszystkim, systemem do generowania nanoproszków i metodami pomiaru parametrów nanoobjektów: dwie metody odniesienia przedstawione w normie EN15051 (2006) – metodę obrotowego bębna (stanowiska dostępne w HSL i TNO) oraz metodę ciągłego opadania materiału (stanowiska dostępne w IGF/IFA i TNO), a także metodę zmodyfikowaną, tzn. metodę małego obrotowego bębna (stanowisko dostępne w NRCWE) i nowo opracowaną metodę, tzn. metodę wstrząsania (stanowiska dostępne w INRS i CIOP-PIB).

PIŚMIENNICTWO

- Broekhuizen P., Broekhuizen F., Cornelissen R., Reijnders L. (2011) Use of nanomaterials in the European construction industry and some occupational health aspects thereof. *J. Nanopart. Res.*, doi: 10.1007/s11051-010-0195-9.
- Brouwer D., Duuren-Stuurman B., Berges M., Jankowska E., Bard D., Mark D. (2009) From workplace air measurement results toward estimates of exposure? Development of a strategy to assess exposure to manufactured nano-objects. *J. Nanopart. Res.*, doi: 10.1007/s11051-009-9772-1, 11(8), 1867–1881.
- BS 3406-1 (1986) Methods for determination of particle size distribution. Guide to powder sampling.
- Development of a method for dustiness testing – Final report of EU contract SMT4-CT96-2074, HSE Report IR/L/M/00/11; Health and Safety Laboratory, Sheffield, UK.
- DIN 51701-3 (2006) Testing of solid fuels – Sampling and sample preparation – Part 3 Sample preparation.
- Commission recommendation of 18 October 2011 on the definition of nanomaterial (2011/696/EU). *Official Journal of the European Union* 20.10.2011, L 275/38 [text with EEA relevance].
- EN 481 (1993) Workplace atmospheres – Size fraction definitions for measurement of airborne particles.
- EN 15051 (2006) Workplace atmospheres. Measurement of the dustiness of bulk materials. Requirements and reference test methods.
- Fujitani Y., Kobayashi T., Arashidani K., Kunugita N., Suemura K. (2008) Measurement of the physical properties of aerosols in a fullerene factory for inhalation exposure assessment. *J. Occup. Environ. Hyg.* 5(6), 380–389, doi: 10.1080/15459620802050053.
- Hagendorfer H., Lorenz Ch., Kaegi R., Sinnet B., Gehrig R., Goetz N.V., Scheringer M., Ludwig Ch., Ulrich A. (2010) Size-fractionated characterization and quantification of nanoparticle release rates from a consumer spray product containing engineered nanoparticles. *J. Nanopart. Res.* 12, 2481–2494, doi: 10.1007/s11051-009-9816-6.
- Han J.H., Lee E.J., Lee J.H., So K.P., Lee Y.H., Bae G.N., Lee S-B., Ji J.H., Cho M.H., Yu I.J. (2008) Monitoring multiwalled carbon nanotube exposure in carbon nanotube research facility. *Inhal. Toxicol.* 20, 741–749, doi: 10.1108/08958370801942238.
- Hjemsted K., Schneider T. (1996) Documentation of a dustiness drum test. *Ann. Occup. Hyg.* vol. 40, nr 6, 617–643.
- Jankowska E., Zatorski W. (2009) Emission of nanosize particles in the process of nanoclay blending [W:] *Proceedings of IEEE* 147–151. Mexico, Cancun, doi: 10.1109/ICQNM.2009.33.
- Jensen K.A., Koponen I.K., Clausen P.A., Schneider T. (2009) Dustiness behaviour of loose and compacted Bentonite and organoclay powders: What is the difference in exposure risk. *J. Nanopart. Res.* 11:133–146, doi: 10.1007/s11051-008-9420-1.

- Joint Research Center (JRC), JRC Reference Report Consideration on a Definition of nanomaterial for Regulatory Purposes, EUR 24403 EN, 2010 [http://ec.europa.eu/dgs/jrc/downloads/jrc_reference_report_201007_nanomaterials.pdf].
- Kuhlbusch T.A.J., Asbach C., Fissan H., Göhler D., Stintz M. (2011) Nanoparticle exposure at nanotechnology workplaces: A review. *Particle and Fibre Toxicology* 8, 22, doi:10.1186/1743-8977-8-22.
- Kreyling W.G., Biswas P., Messing M.E., Gibson N., Geiser M., Wenk A., Sahu M., Deppert K., Cydzik I., Wigge Ch., Schmid O., Semmler-Behnke M. (2011) Generation and characterization of stable, highly concentrated titanium dioxide nanoparticle aerosols for rodent inhalation studies. *J. Nanopart. Res.* 13(2), 511–524.
- Kumar P., Fennell P., Robins A. (2010) Comparison of the behaviour of manufactured and other airborne nanoparticles and the consequences for prioritising research and regulation activities. *J. Nanopart. Res.* 12(5), 1523–1530, doi: 10.1007/s11051-010-9893-6.
- Marra J., Voetz M., Kiesling H.J. (2010) Monitor for detecting and assessing exposure to airborne nanoparticles. *J. Nanopart. Res.* 12(10), 21–37, doi 10.1007/s11051-009-9695-x.
- Ogura I., Sakurai H., Mizuno K., Gamo M. (2011) Release potential of single-wall carbon nanotubes produced by super-growth method during manufacturing and handling. *J. Nanopart. Res.* 13(3), 1265–1280, doi: 10.1007/s11051-010-0119-8.
- PN-EN 481 (1998): Atmosfera miejsca pracy. Określenie składu ziarnowego dla pomiaru cząstek zawieszonych w powietrzu.
- PN-EN 1232 (2002): Powietrze na stanowiskach pracy – Pompki do pobierania próbek czynników chemicznych metodą dozymetrii indywidualnej – Wymagania i metody badań.
- PN-EN 13205 (2004): Powietrze na stanowiskach pracy – Ocena funkcjonowania przyrządów do pomiaru stężeń pyłu zawieszonego w powietrzu.
- PN-EN 15051(2006): Powietrze na stanowiskach pracy – Pomiar pyłowości zebranych materiałów – Wymagania i metody odniesienia.
- Sahu M., Biswas P. (2010) Size distributions of aerosols in an indoor environment with engineered nanoparticle synthesis reactors operating under different scenarios. *J. Nanopart. Res.* 12(3), 1055–1064, doi: 10.1007/s11051-010-9874-9.
- Schneider T., Jensen K.A. (2008) Combined single-drop and rotating drum dustiness test of fine to nanosize powders using a small drum. *Ann. Occup. Hyg.* vol. 52, nr 1, 23–34.
- Schulte P.A., Murashov V., Zumwalde R., Kuempel E.D., Geraci C.L. (2010) Occupational exposure limits for nanomaterials: state of the art. *J. Nanopart. Res.* 12(6), 1971–1987, doi: 10.1007/s11051-010-0008-1.
- Stebounova L.V., Guio E., Grassian V.H. (2011) Silver nanoparticles in simulated biological media: a study of aggregation, sedimentation, and dissolution. *J. Nanopart. Res.* 13(1), 233–244, doi: 10.1007/s11051-010-0022-3.
- Tiered approach to an exposure measurement and assessment of nanoscale aerosols released from engineered nanomaterials in workplace operations (2011) [<https://www.vci.de/Downloads/Nanomaterials%20in%20Workplace%20Operations.pdf>].
- Tsai S-J., Ada E., Isaacs J.A., Ellenbecker M.J. (2009) Airborne nanoparticle exposures associated with the manual handling of nanoalumina and nanosilver in fume hoods. *J. Nanopart. Res.* 11, 147–161, doi: 10.1007/s11051-008-9459-z.
- ISO 15767 (2009) Workplace atmospheres – Controlling and characterizing uncertainty in weighing collected aerosols.
- Yeganeh B., Kull C.M., Hull M.S., Marr L.C. (2008) Characterization of airborne particles during production of carbonaceous nanomaterials. *Environ. Sci. Technol.* 42, 4600–4606, doi: 10.1021/es703043c.
- Witschger O., Brouwer D., Jensen K.A., Koponen I.K., Berges M., Jankowska E., Dahmann D., Burdett G., Bard D. (2011) Dustinano: A perosh initiative towards a harmonized approach for evaluating the dustiness of nanopowders. Fifth International Symposium on Nanotechnology – Occupational and Environmental Health, Boston, MA, USA.